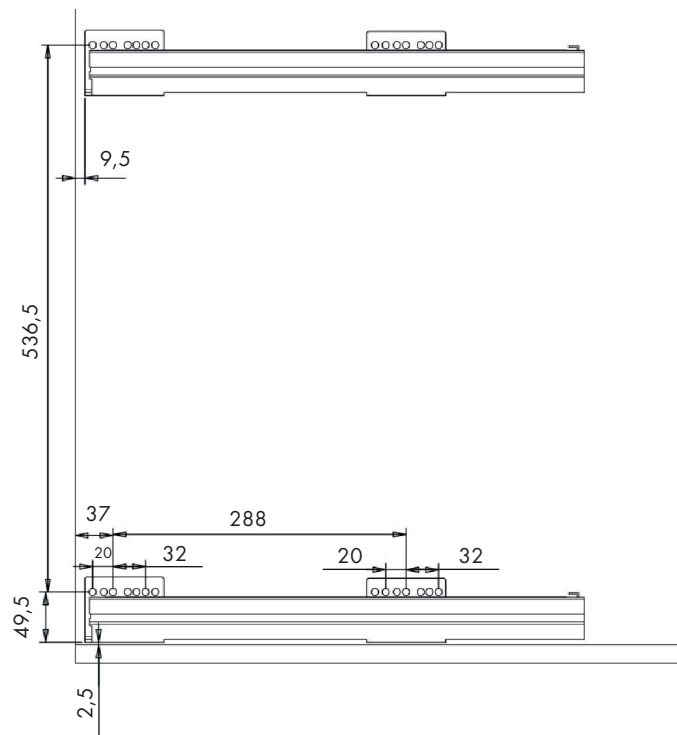


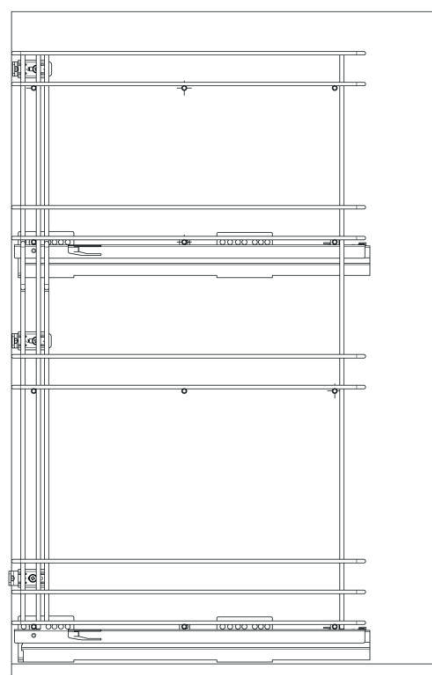
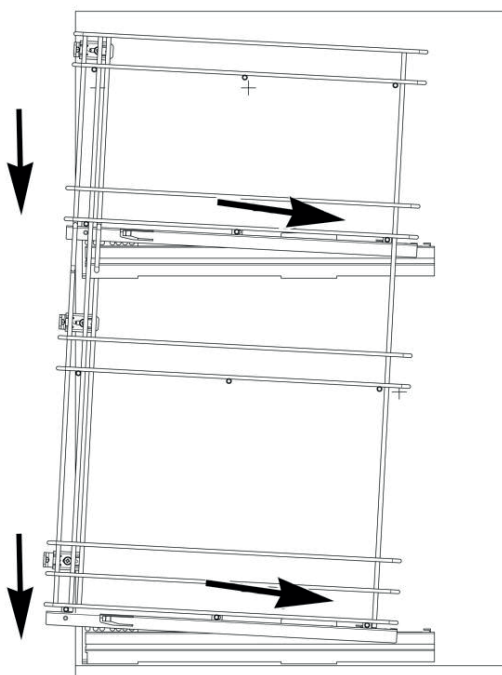
ESTER

бутылочница в высокие шкафы-колонны

1. Сделайте разметку корпуса под направляющие согласно заданным размерам и осуществите их монтаж.

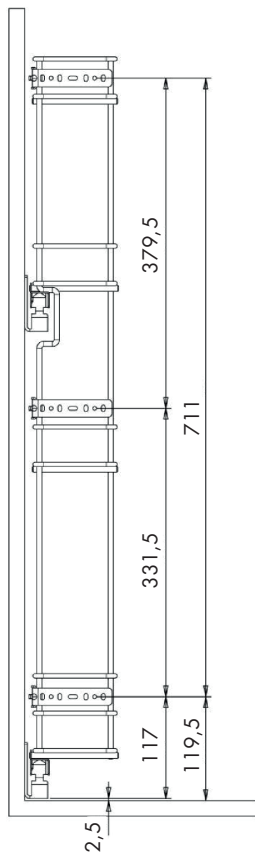


2. Установите бутылочницу на направляющие.

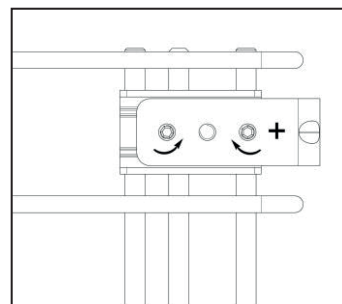
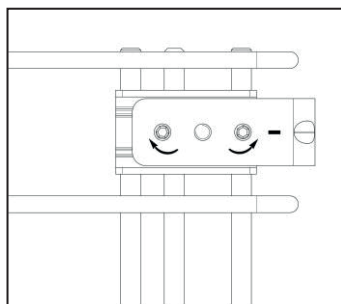
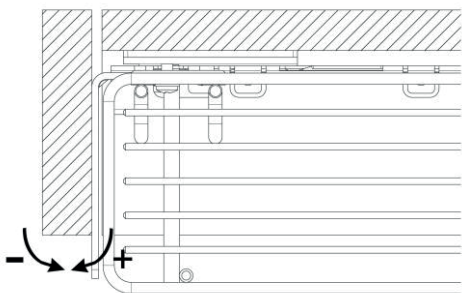
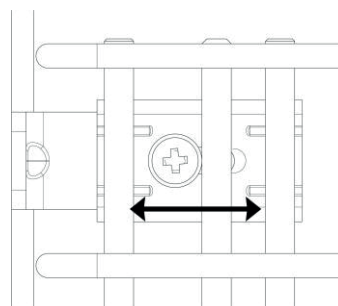
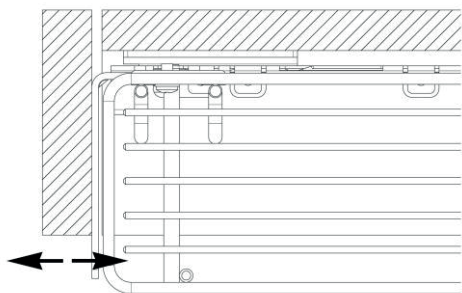


Все размеры указаны в мм, размер погрешности +/- 1 мм.

3. Сделайте разметку на фасаде под крепления.



4. Установите фасад и, при необходимости, осуществите регулировку.



Все размеры указаны в мм, размер погрешности +/- 1 мм.

Производитель оставляет за собой право вносить изменения в товар без ухудшения технических характеристик без предварительного уведомления.